



ウォーキーS3 アクセサリー/パーツリスト

図	商品コード	商品名
1	39585005	S3 前輪
1	39585004	S3 後輪
2	39104001	S3 スクリューM6×55
3	39104002	S3 フロントフォーク
4	39104003	S3 フロントフォークタイヤ付
5	39104004	S3/コンパクト フォークカバー
6	39104005	S3 スクリューキャップ
7	39104006	S3 スクリューM6×40
8	39104007	S3 スクリューM5
9	39104008	S3 ロックナットM5
10	39104009	S3 クリップシャフト
11	39104010	S3 クリップカバー
12	39104011	S3 スクリューMK6S M6×10
13	39104012	S3 後輪用シャフト
14	39104013	S3 バックフレーム(ナット含む)左
14	39104014	S3 バックフレーム(ナット含む)右
15	39104015	S3/コンパクト ブレーキパッド 左
15	39104016	S3/コンパクト ブレーキパッド 右
16	39104017	S3 ブレーキ用シャフト
17	39104018	S3 スプリング
18	39104019	S3 スクリュー RXK 4.2×6.5
19	39104020	S3 ワイヤブラケット
20	39585006	S3 座面シート
21	39104021	S3 座シート用ストラップ
22	39104022	S3 ハンドル高さ調整ノブ(OR)
23	39104023	S3 カバープロファイル
24	39104024	S3 ハンドルカバースクリュー付
25	39104025	S3 ハンドルグリップ(左右セット)
26	39104027	S3 ハンドルセット(左右共通)
27	39104028	S3 ワイヤ(ナット含む)
28	39104029	S3 シートピン
29	39104030	S3 スクリューK6S M6×16
30	39104031	S3 スクリューKXPT K40×10
31	39104032	S3 スクリューRXS B6×8
32	39104033	S3 サイドキャップ 6個/1袋
33	39104026	S3 スクリュー(ハンドルグリップ用)
	39585001	S3 金かご
	39585002	S3/コンパクト 杖ホルダー
	39585003	S3 背ベルト
	39585007	S3 テキスタイルバスケット
	39585008	S3/コンパクト 酸素ボンベホルダー

※酸素ボンベホルダーはテキスタイルバスケットとの併用はできません。

※製品の仕様・価格は予告なく変更する場合がございます。

ラックヘルスケア株式会社

営業本部 〒105-0014 東京都港区芝3-43-16 KDX三田ビル11F

TEL 03-5419-8050 FAX 03-5419-8051

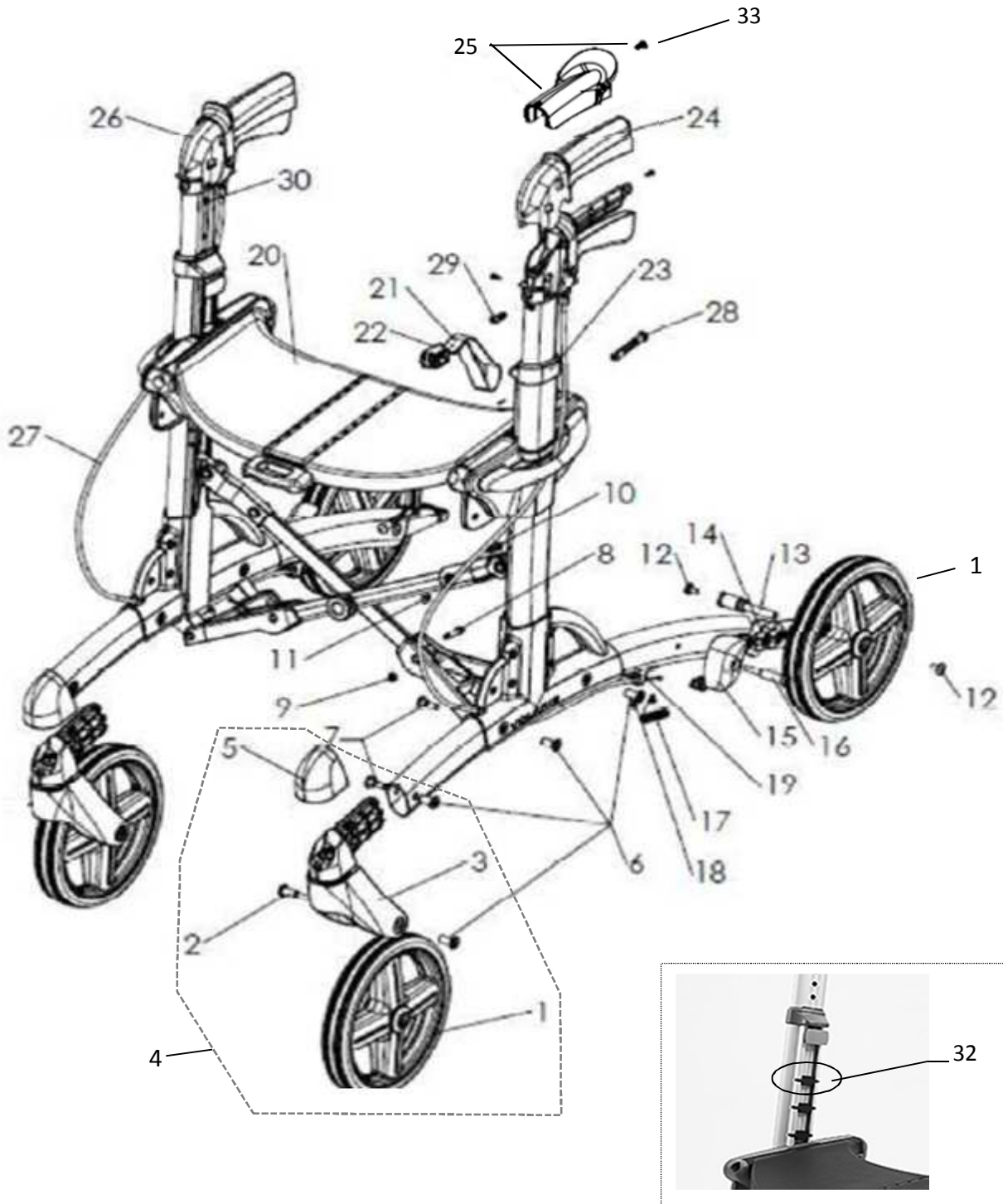
大阪オフィス 〒542-0081 大阪市中央区南船場2-10-2

TEL 06-6244-0636 FAX 06-6244-0836

九州オフィス 〒862-0924 熊本市中央区帯山2-1-23 パークヒル帯山

TEL 096-340-8101 FAX 096-340-8102

ウォーキーS3 アクセサリー/パーツリスト



ラックヘルスケア株式会社

営業本部 〒105-0014 東京都港区芝3-43-16 KDX三田ビル11F
 大阪オフィス 〒542-0081 大阪市中央区南船場2-10-2
 九州オフィス 〒862-0924 熊本市中央区帯山2-1-23 パークヒル帯山

TEL 03-5419-8050 FAX 03-5419-8051
 TEL 06-6244-0636 FAX 06-6244-0836
 TEL 096-340-8101 FAX 096-340-8102