



ウォーキー・ウォーキー2 アクセサリー/パーツリスト

ラックヘルスケア株式会社

図	商品コード	商品名
1	03080513	ウォーキーS ハンドル左
2	03080512	ウォーキーS ハンドル右
3	03080515	ウォーキーM ハンドル左
4	03080514	ウォーキーM ハンドル右
5	03080080	オパルタイヤ/ウォーキー前輪
6	03080081	ウォーキー後輪
7	39103204	ウォーキー ハンドルキャップ
8	39103409	ウォーキー 前輪フォーク付
9	39103205	ウォーキー グリップ
10	39103003	オパル/ウォーキー/ジャズ タイヤキャップ
11	39103206	ウォーキー 折りたたみロックキット
12	39103207	ウォーキー ハンドル高さ調整ネジ
13	39103209	ウォーキー ブレーキパッド左
14	39103208	ウォーキー ブレーキパッド右
15	03080502	ウォーキーS 座面シート
	03080503	ウォーキーM 座面シート
	03080102	ウォーキーS 背ベルト
	03080103	ウォーキーM 背ベルト
	03080104	ウォーキーS カゴ
	03080105	ウォーキーM カゴ
	39103210	ウォーキー Torxレンチ
	39103211	ウォーキー 塗料(レッド)
	39103212	ウォーキー2 塗料(ジャンパーニユ)
	39103202	ウォーキーS テンションロッド
	39103203	ウォーキーM テンションロッド
	03080099	ウォーキースローダウンブレーキ
	03080072	ウォーキー酸素ボンベホルダー

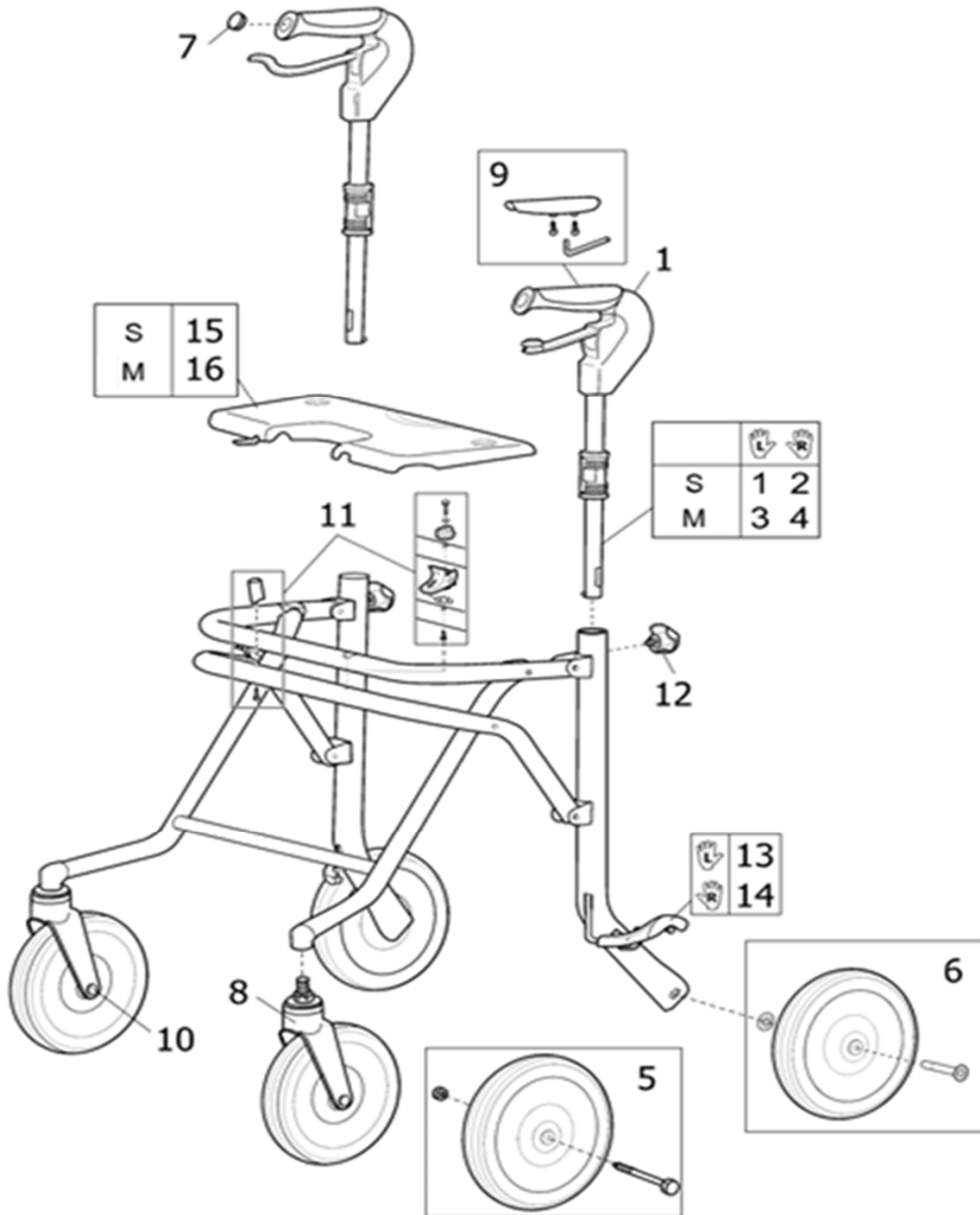
※酸素ボンベホルダーはカゴとの併用はできません。
※製品の仕様は予告なく変更する場合がございます。

ラックヘルスケア株式会社

営業本部 〒105-0014 東京都港区芝3-43-16 KDX三田ビル11F
大阪オフィス 〒542-0081 大阪市中央区南船場2-10-2
九州オフィス 〒862-0924 熊本市中央区帯山2-1-23 パークヒル帯山

TEL 03-5419-8050 FAX 03-5419-8051
TEL 06-6244-0636 FAX 06-6244-0836
TEL 096-340-8101 FAX 096-340-8102

ウォーキー・ウォーキー2 アクセサリー/パーツリスト



ラックヘルスケア株式会社

営業本部 〒105-0014 東京都港区芝3-43-16 KDX三田ビル11F
 大阪オフィス 〒542-0081 大阪市中央区南船場2-10-2
 九州オフィス 〒862-0924 熊本市中央区帯山2-1-23 パークヒル帯山

TEL 03-5419-8050 FAX 03-5419-8051
 TEL 06-6244-0636 FAX 06-6244-0836
 TEL 096-340-8101 FAX 096-340-8102