



ラックヘルスケア株式会社

## オパール アクセサリー/パーツリスト

図	商品コード	商品名
1	39103410	オパール 前輪フォーク付 2015
2	39103002	オパール 後輪フォーク付
	39103411	オパール 後輪フォーク付 2015
3	03080080	オパールタイヤ/ウォーキー前輪
4	39103003	オパール/ウォーキー/ジャズ タイヤキャップ
5	39103004	オパール ブレーキキット右(ワイヤー付)
	39103005	オパール ブレーキキット左(ワイヤー付)
6	39103006	オパール ワイヤー
7	39103007	オパール小 ワイヤーカバー
	39103008	オパール大 ワイヤーカバー
8	39103009	オパール グリップ
10	03080070	オパール 座面シート
11	39103010	オパール フレーム固定アタッチメントキット
11-1	39103011	オパール フレーム固定アタッチメント
12	39103012	オパール ハンドル用ヒンジ(3点セット)
13	39103013	オパール ハンドル高さ調節ネジ
14	39103014	オパール 折りたたみハンドル
15	39103015	オパール ハンドルキット右(ワイヤー付)
	39103016	オパール ハンドルキット左(ワイヤー付)
16	39103017	オパール ハンドル用キャップ
17	39103018	オパール ブレーキパッド シルバー
	39103412	オパール ブレーキパッド 2015
	03080093	オパール 背ベルト新
	03080095	オパール ハイハンドルベルト
	03080088	オパール小 カゴ
	03080089	オパール大 カゴ
	39103019	オパール塗料(グリーン)
	03080096	オパール大 酸素ボンベホルダー
	03080098	オパール スローダウンブレーキ新

※ハイハンドル仕様はパーツが異なる場合がございます別途お問い合わせください。

※酸素ボンベホルダーはカゴとの併用はできません。

※オパール小は酸素ボンベホルダーの取り付けはできません。

※製品の仕様は予告なく変更する場合がございます。

### ラックヘルスケア株式会社

営業本部 〒105-0014 東京都港区芝3-43-16 KDX三田ビル11F

TEL 03-5419-8050 FAX 03-5419-8051

大阪オフィス 〒542-0081 大阪市中央区南船場2-10-2

TEL 06-6244-0636 FAX 06-6244-0836

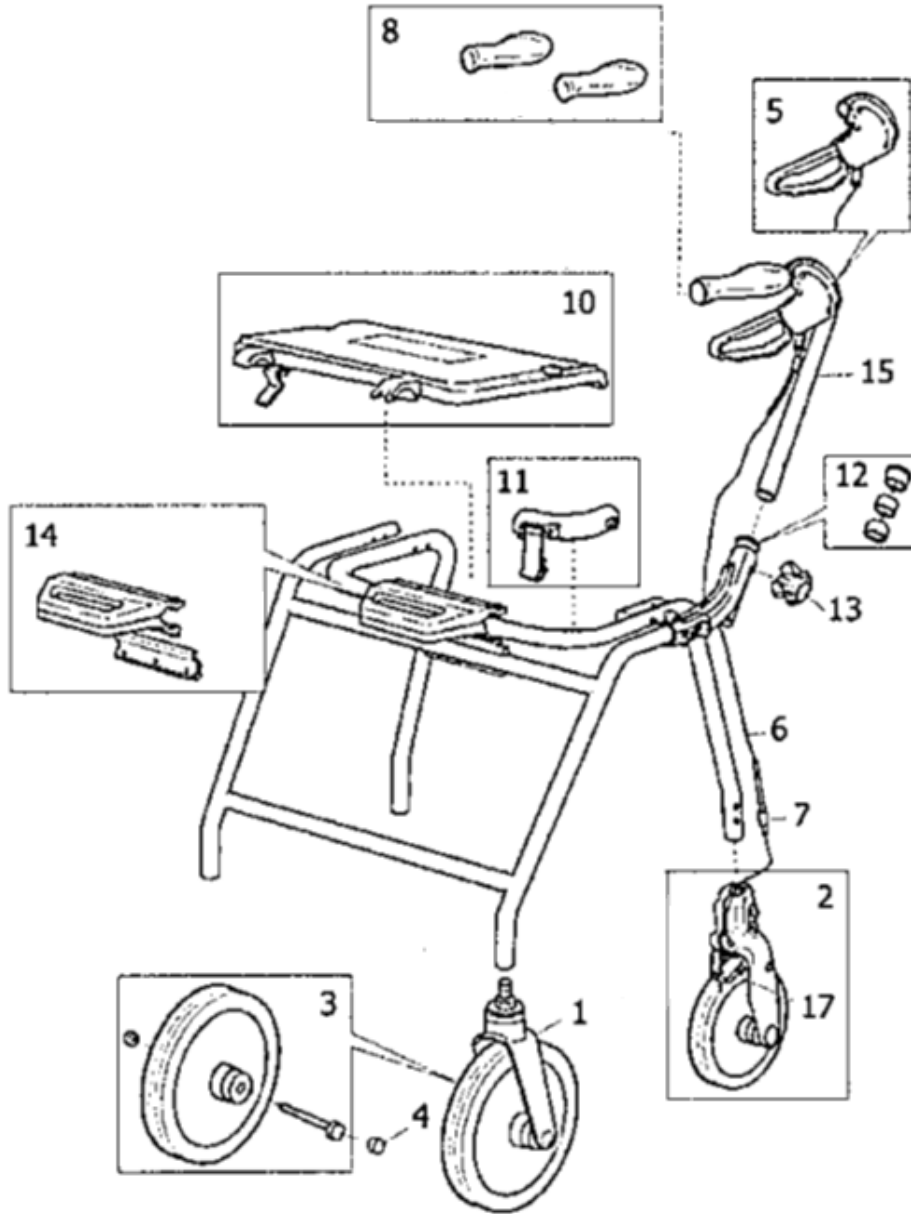
九州オフィス 〒862-0924 熊本市中央区帯山2-1-23 パークヒル帯山

TEL 096-340-8101 FAX 096-340-8102



ラックヘルスケア株式会社

## オパール アクセサリー/パーツリスト



### ラックヘルスケア株式会社

営業本部 〒105-0014 東京都港区芝3-43-16 KDX三田ビル11F  
大阪オフィス 〒542-0081 大阪市中央区南船場2-10-2  
九州オフィス 〒862-0924 熊本市中央区帯山2-1-23 パークヒル帯山

TEL 03-5419-8050 FAX 03-5419-8051  
TEL 06-6244-0636 FAX 06-6244-0836  
TEL 096-340-8101 FAX 096-340-8102