



# emテーブル TABERU (エム) 取扱説明書

設置方法はこちら

【emテーブル TABERU】

(エム)

サイズ 幅:700mm×奥行:650mm

厚み:9mm

重量 約1,700g

emテーブル TABERUをお買い上げいただき誠にありがとうございます。正しくご使用いただくためにご使用の前に必ずお読みください。

## ⚠ 安全上のご注意

- △ テーブルの前部分を押さえないでください。破損したり、車いすごと転倒する恐れがあります。
- △ 水に濡らさないようにしてください。濡れた場合は速やかに拭き取ってください。
- △ テーブルが適切にセットされているかご確認ください。  
不安定な状態ではないかご確認ください。車いすとテーブルの間でのずれ落ち、挟み込みには十分にご注意ください。
- △ お取り扱いには医師、看護師、PT、OTなど専門家に適切な指示をうけて装着してください。

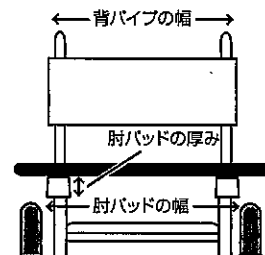
## 取り付け可能寸法

左右の肘パッド幅(外～外) 450mm～540mm

左右の背パイプ幅(外～外) 400mm～450mm

※車いすの肘パッドの幅などに応じて自由に取り付けいただけます。  
ご参考までに裏面に設置例をご紹介します。

※取り付け時には、肘パッドがしっかり固定されていることを確認ください。



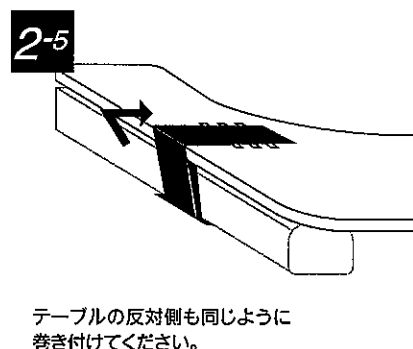
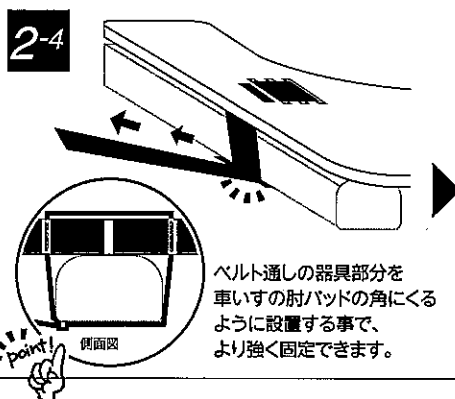
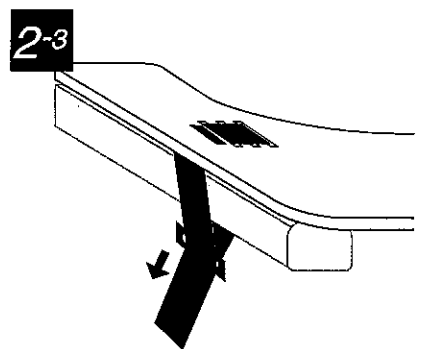
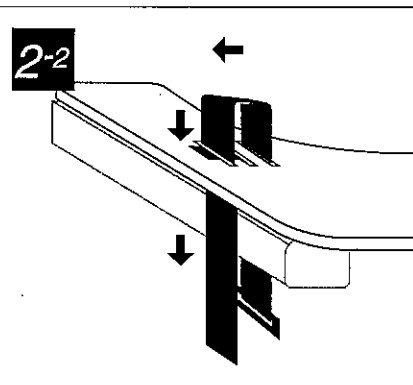
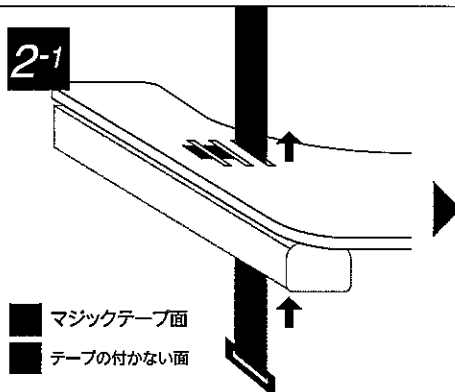
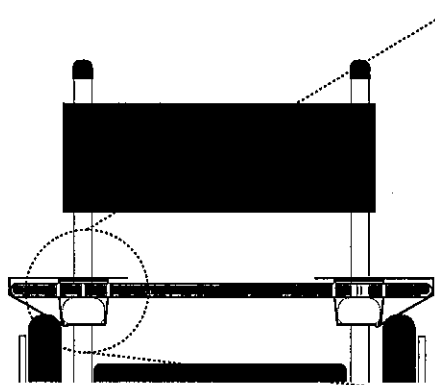
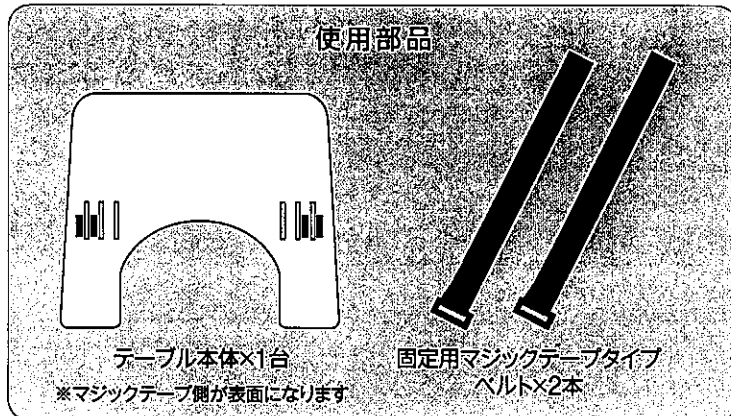
# emテーブル TABERU (エム) 設置方法

取扱説明書・保証書はこちら

## 1 車いすにテーブルをベルトで固定

### 設置例

あくまでも設置例です。車いすの肘パッドの幅などに応じてしっかりと固定出来るように設定してください。肘パッドの幅によって固定ベルトの通す穴を変更してください。



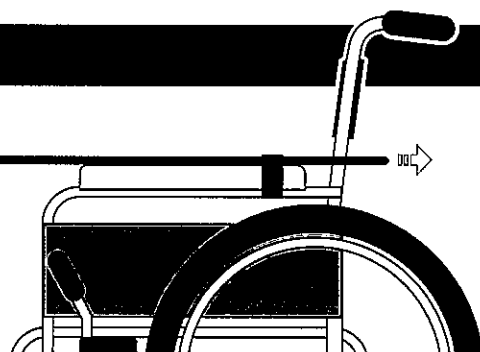
## 2 テーブルの位置を調整

利用者にとって正しい位置になるよう調整してから、テーブルをベルトで固定してください。

位置の調整



肘がテーブルにきちんと乗り、身体とテーブルとの間が窮屈では無い、テーブルが浅く設置されて不安定では無いかをご確認してください。



お問い合わせ先

# LAC

ラックヘルスケア株式会社

本社 〒542-0081 大阪市中央区南船場2-10-2  
TEL.06-6244-0636 FAX.06-6244-0836

東京オフィス 〒105-0014 東京都港区芝3-43-16 KDX三田ビル11F  
TEL.03-5419-8050 FAX.03-5419-8051

九州オフィス 〒862-0924 熊本県熊本市中央区帯山2丁目1-23 パークヒル帯山1F  
TEL.096-340-8101 FAX.096-340-8102

URL <http://www.lac-hc.co.jp>