



オパール アクセサリー/パーツリスト

図	商品コード	商品名	単位
1	39103410	オパール 前輪フォーク付 2015	個
2	39103002	オパール 後輪フォーク付	個
	39103411	オパール 後輪フォーク付 2015	個
3	03080080	オパールタイヤ/ウォーキー前輪	個
4	39103003	オパール/ウォーキー/ジャズ タイヤキャップ	個
5	39103004	オパール ブレーキキット右(ワイヤー付)	個
	39103005	オパール ブレーキキット左(ワイヤー付)	個
6	39103006	オパール ワイヤー	本
7	39103007	オパール小 ワイヤーカバー	本
	39103008	オパール大 ワイヤーカバー	本
8	39103009	オパール グリップ	個
10	03080070	オパール 座面シート	個
11	39103010	オパール フレーム固定アタッチメントキット	個
11-1	39103011	オパール フレーム固定アタッチメント	個
12	39103012	オパール ハンドル用ヒンジ(3点セット)	セット
13	39103013	オパール ハンドル高さ調節ネジ	個
14	39103014	オパール 折りたたみハンドル	個
15	39103015	オパール ハンドルキット右(ワイヤー付)	個
	39103016	オパール ハンドルキット左(ワイヤー付)	個
16	39103017	オパール ハンドル用キャップ	個
17	39103018	オパール ブレーキパッド シルバー	個
	03080093	オパール 背ベルト新	本
	03080095	オパール ハイハンドルベルト	本
	03080088	オパール小 カゴ	個
	03080089	オパール大 カゴ	個
	39103019	オパール塗料(グリーン)	個
	03080096	オパール大 酸素ポンベホルダー	個
	03080098	オパール スローダウンブレーキ新	個

※ハイハンドル仕様はパーツが異なる場合がございます別途お問い合わせください。

※酸素ポンベホルダーはカゴとの併用はできません。

※オパール小は酸素ポンベホルダーの取り付けはできません。

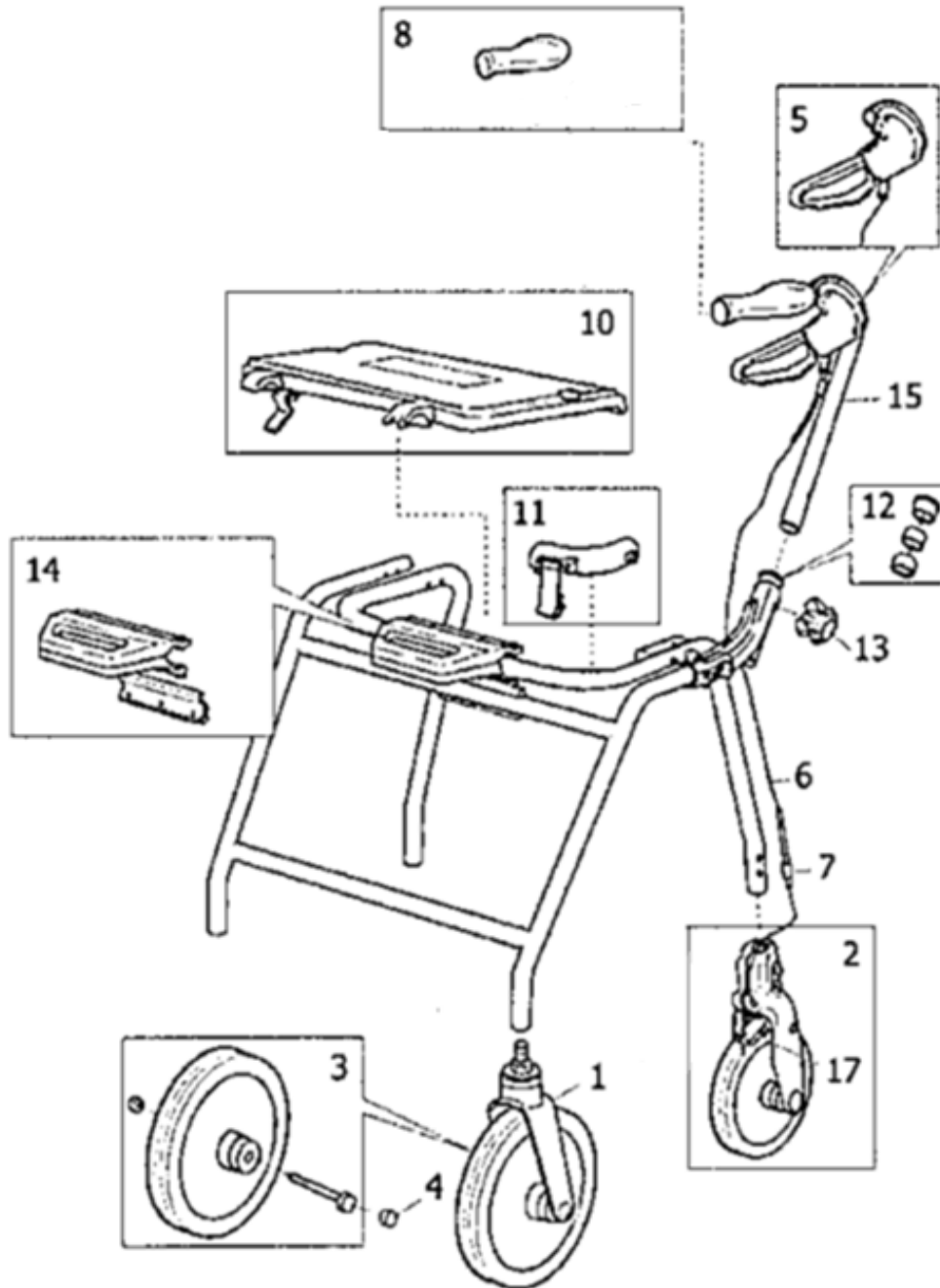
※製品の仕様は予告なく変更する場合がございます。

ラックヘルスケア株式会社

営業本部 〒105-0014 東京都港区芝3-43-16 KDX三田ビル11F TEL 03-5419-8050 FAX 03-5419-8051
 大阪オフィス 〒542-0081 大阪市中央区南船場2-10-2 TEL 06-6244-0636 FAX 06-6244-0836
 九州オフィス 〒862-0924 熊本市中央区帯山2-1-23 パークヒル帯山 TEL 096-340-8101 FAX 096-340-8102



オパール アクセサリー/パーツリスト



ラックヘルスケア株式会社

営業本部 〒105-0014 東京都港区芝3-43-16 KDX三田ビル11F
大阪オフィス 〒542-0081 大阪市中央区南船場2-10-2
九州オフィス 〒862-0924 熊本市中央区帯山2-1-23 パークヒル帯山

TEL 03-5419-8050 FAX 03-5419-8051
TEL 06-6244-0636 FAX 06-6244-0836
TEL 096-340-8101 FAX 096-340-8102